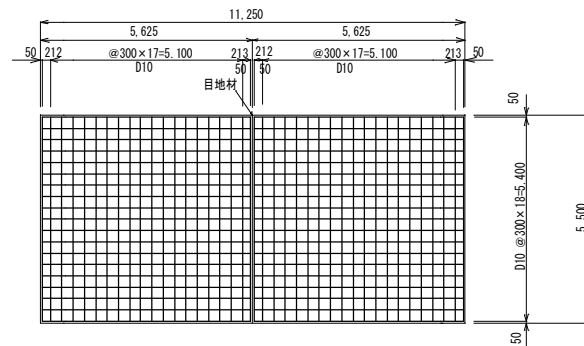
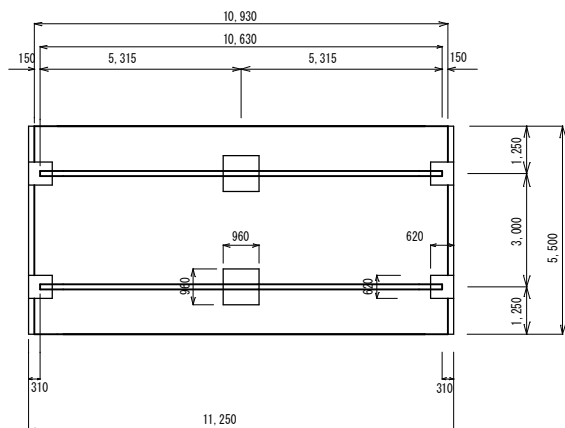


【平面図】

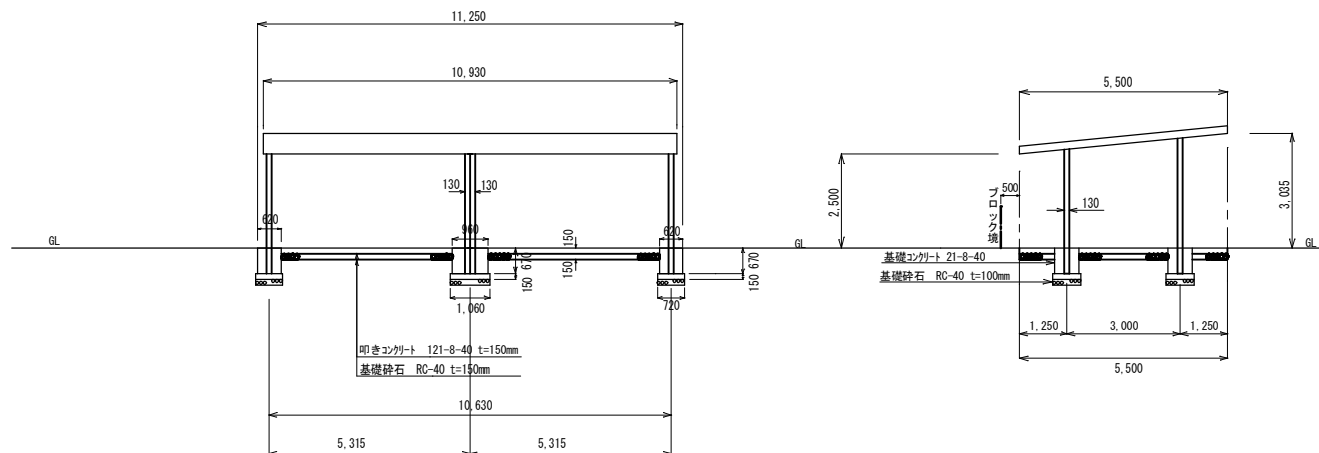
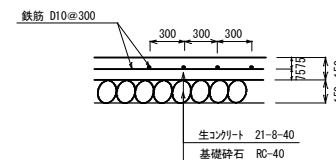
カーポート（ツインズプラス3000タイプ積雪100cm）

コンクリート叩き配筋図



生コン 21-8-40=9.3m<sup>3</sup>

ガレージコンクリート叩き標準図





**高田工業株式会社**  
 岩手県花巻市石鳥谷町上口2丁目6-5  
 TEL 0198-45-3324  
 FAX 0198-45-2825

縮尺
S=1:200

工事名称	ガレージ工（カーポート）
図面名称	平面図・標準図

図面番号	1
------	---