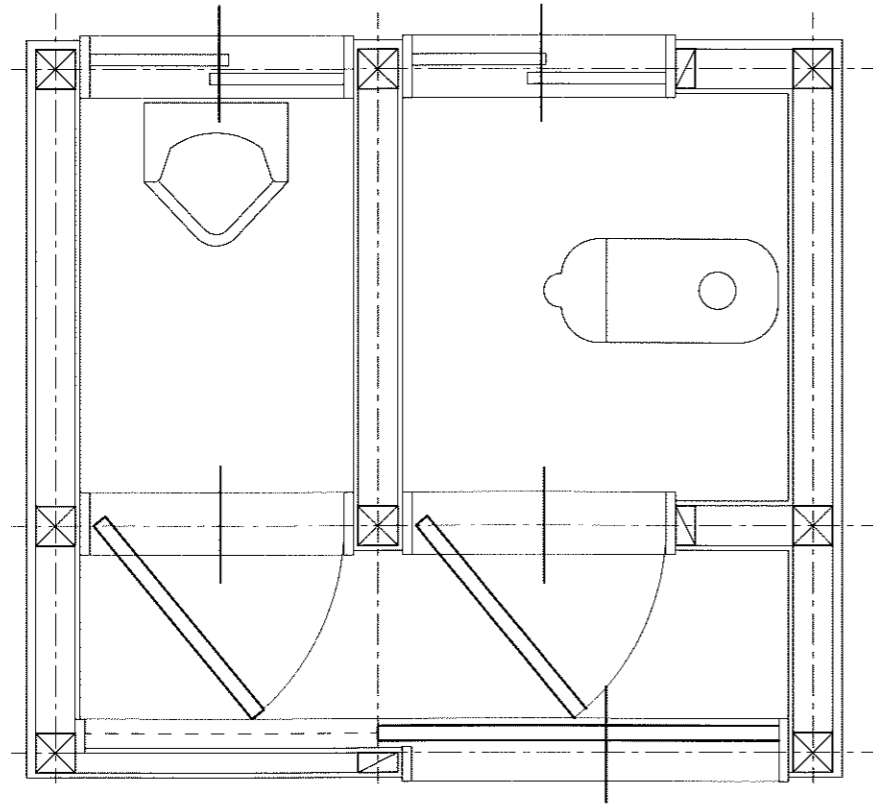
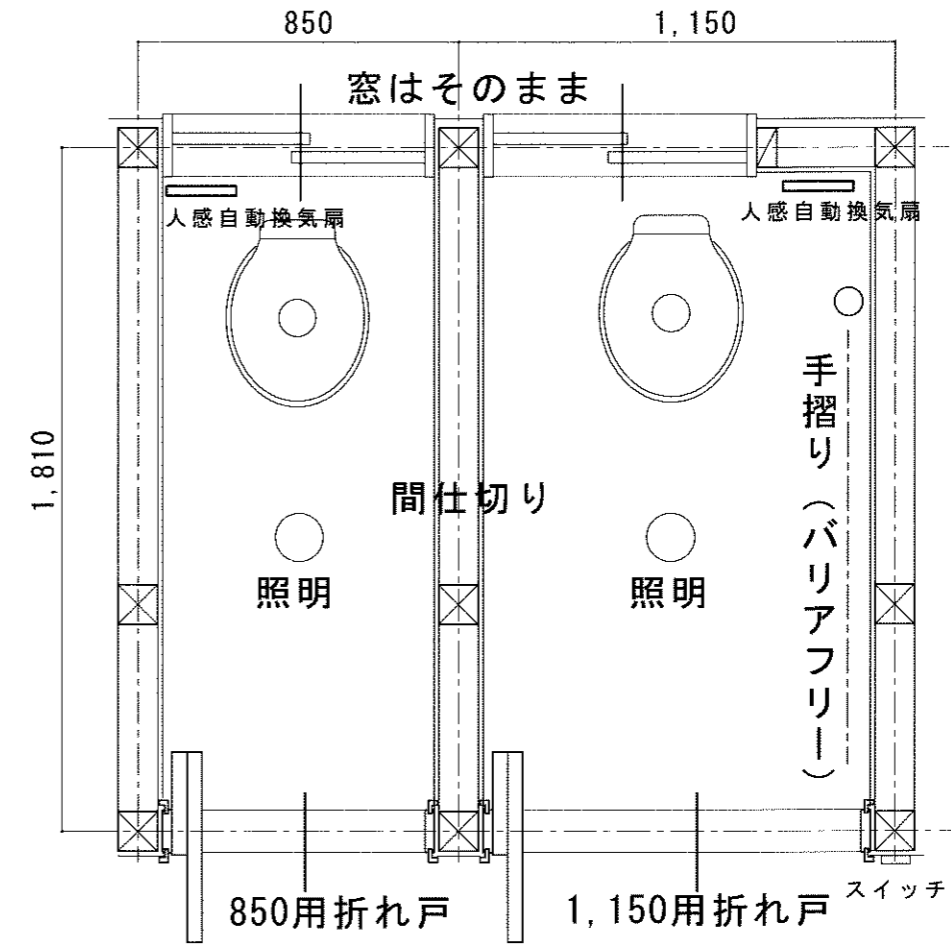


【現況】 高さ H=2.5m



【計画】



床の段差を無くす，間仕切りを延ばす，入り口の改造

廊下

高田工業株式会社

岩手県花巻市石鳥谷町上口2丁目6-5
 TEL 0198-45-3324
 FAX 0198-45-2825

承認 検図 製図 縮尺

S=1:100

工事名称
 ○宅 排水設備工事

図面名称
 ○宅 トイレ改築

図面番号

1